

## GRUNDAUSBAU

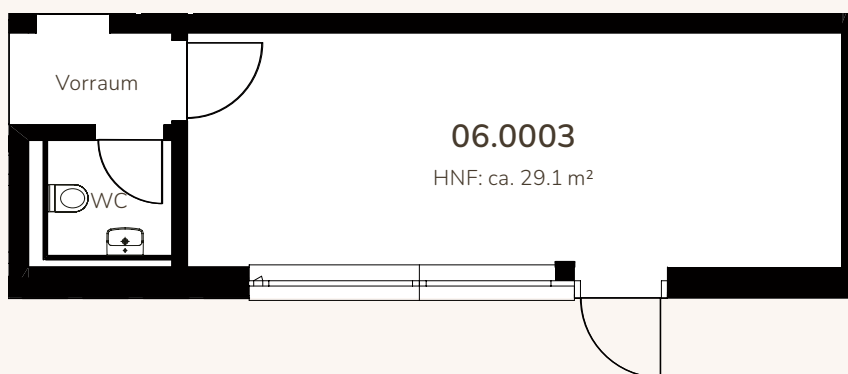
06.0003

Gebäude B

Verfügbare Fläche: ca. 29.1 m<sup>2</sup>

Nettomiete	Nebenkosten	Bruttomiete*
CHF 567.00	CHF 73.00	CHF 640.00

\*Pro Monat / zzgl. MwSt.



## GRUNDAUSBAU GEMÄSS KURZBAUBESCHRIEB

- Grundlüftung
- Anschlüsse für Teeküche vorgesehen (Ablauf und Wasseranschluss, Kaltwasser)
- Erforderliche Sanitäranlagen (WC Anlage) komplett ausgebaut in Allgemeinfläche oder in Mietfläche (Grundrissabhängig)
- Doppelboden als Basis (Verbunddoppelboden als Option für Mieter)
- Elektrounterverteilung und Multimediaverteiler in Mietfläche TV/Tel./Internet bis Multimediaverteiler
- Bodendosen jeweils mit 2x UKV und 2x Stromanschlüssen
- Deckenstellen Leuchtenauslässe (Beleuchtung durch Mieter)