

## AUSBAUSTUFE 1

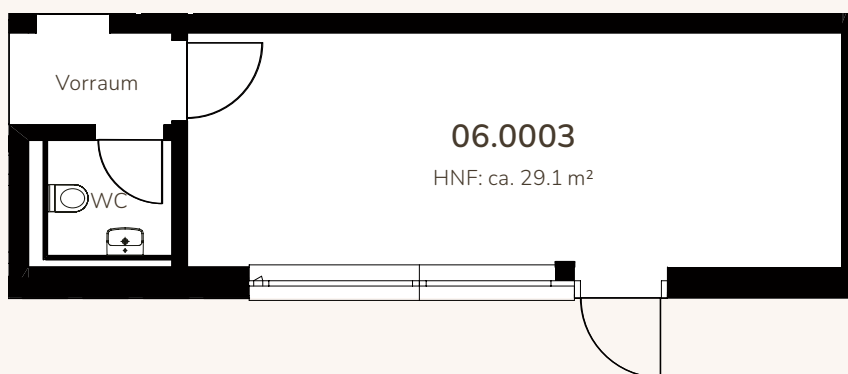
06.0003

Gebäude B

Verfügbare Fläche: ca. 29.1 m<sup>2</sup>

Nettomiete	Nebenkosten	Bruttomiete*
CHF 737.00	CHF 73.00	CHF 810.00

\*Pro Monat / zzgl. MwSt.



### AUSBAUSTUFE 1 GEMÄSS KURZBAUBESCHRIEB

- Boden: Tarkett inkl. Sockelleisten
- Betonwände: roh
- Leichtbauwände: Mauerwerk Abrieb/gespachtelt mit Anstrich (weiss)
- Decke: Beton unbehandelt, roh
- Elektro-Ausbau: Wandsteckdosen gemäss Elektroplan
- Beleuchtung: Montage der Grundbeleuchtung für mieterseitige Leuchten
- Sanitäre Lavabo mit einem Unterbaumöbel und Spiegel